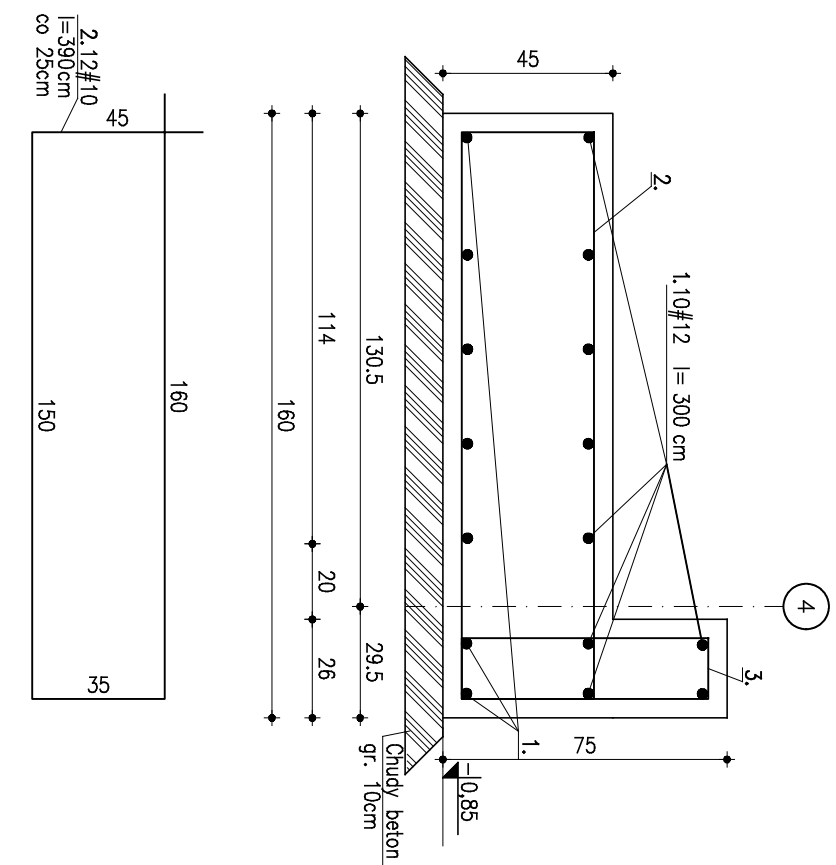



ZESTAWIENIE STALI ZBROJENIOWEJ ŁAWY FUNDAMENTOWEJ

ELEMENT	ILOSC	NR	L	Ø				
				6	8	10	12	
L8	1	12	300	4				12,0
	1	2	10	390	12			46,8
	1	3	10	132	12			15,8
SUMA mB								62,6
MAX.ŚREDN				0,222	0,295	0,368	0,441	0,514
MAX.ŚREDN				0,222	0,295	0,368	0,441	0,514
SUMA mB								62,6

L8
L=3mb SKALA 1:20



BETON KONSTRUKCYJNY – C25/30 W6
 STAL ZBROJENIOWA – AIIIIN RB500W (#)
 – STOS (Ø)

 PRIMES structural engineering		PRIMES s.c. UL. SOBÓTKI 13/2 80-247 GDANSK TEL. +48 (58) 3424420 E-MAIL: biuro@primes.pl www.primes.pl	
ZAKRES PLANISZY	ZAKRES PLANISZY	FUNDAMENTY CZ.1	SKALA
KONSTRUKCJA	FUNDAMENTOWE	ŁAWY FUNDAMENTOWE	1:20
	- BUD. WIDOWNI UJEZDZALNI		
RODZAJ DOKUMENTACJI	PROJEKT WYKONAWCZY		
PROJEKT	PROJEKT REWALORYZACJI HIST.	ZESPOŁU HIPODROMU W SOPOCIE	
	WRAZ Z REMONTEM I ROZBUDOWĄ		
OBIEKT	HALA DUŻEJ UJEZDZALNI		
ADRES OBIEKTU	HIPODROM, SOPOT, 81-745		
	ul. Polna 1, Działka Nr 4/9 i 5/11		
PROJEKTANT	inż. DANIEL ŚLADEWSKI		
	upr. bud. nr POM/0091/POOK/06		
SPRAWDZAJĄCY	mgr inż. DAWID SZPILEWSKI		
	upr. bud. nr POM/0121/POOK/08		
OPRACOWAŁ	inż. Iwona Śmieszko		
	DATA		
	VII 2012r.		
ARCHITEKCI GZOWSKI & GZOWSKI S.C. JACEK GZOWSKI, MATEUSZ GZOWSKI 80-178, GDANSK - KIEŁPINO GÓRNE, ul. GOPLAŃSKA 38 tel./fax. (058) 349-57-14; E-mail: architekt@_gig @ tlen.pl		NR RYS.	2K-40.4